

GRUNDIG

TONBAND-SERVICE

TK/TM 27 - TK/TM 27 U

M E C H A N I S C H E R T E I L

Allgemeines

Bei einer Überholung oder Reparatur sind alle Teile nach Abnehmen von Boden und Abdeckplatte gut zugänglich.

Um den Boden vollkommen abnehmen zu können, sind nur die vier Schrauben aus den Gummifüßen herauszudrehen. Das Netzkabel läßt sich dann durch eine Öffnung aus dem Kabelkasten herausziehen (nur bei TK). Die Befestigungsschrauben der Abdeckplatte sind ungleich lang. Vorne rechts darf nur die kurze Schraube verwendet werden, weil sonst Teil (128) gesperrt wird. Zum Abnehmen der Abdeckplatte werden die Tastenreihen links und rechts nacheinander niedergedrückt und dabei die Platte leicht angehoben. Umgekehrt erfolgt das Auflegen, dabei ist aber die Platte an den Scharnieren passend anzusetzen.

Müssen lackgesicherte Schrauben gelöst werden, so sind diese nachher wieder zu sichern.

Alle Greifringe sind, soweit nicht anders angegeben, mit 0,1 ... 0,2 mm Spiel aufzusetzen.

Saubere Gummilaufflächen tragen wesentlich zur Betriebssicherheit des mechanischen Teiles bei. Die Reinigung von Gummi erfolgt mit Reinigungsmittel 10007 (Testbenzin).

Mitunter lösen sich die Klebestellen von Kunststoffteilen. Alleskleber ist hier unangebracht. Für Polystyrol auf Polystyrol verwendet man Methylenchlorid oder Benzol zum Verkleben. Vorsicht! Mit einem Pinsel sparsam auftragen. Flächen, die mit diesen Mitteln benetzt sind, werden unansehnlich. Für Polystyrolverklebungen auf Metall verwendet man Haftkleber (B 206 Firma Henkel).

Näher bezeichnete Hilfswerkzeuge enthält der Tonbandgeräte-Zusatz-Werkzeugsatz II*, den Sie durch unsere GRUNDIG Niederlassungen beziehen können. Für die Kraftmessungen des mechanischen Teiles werden verschiedene Federwaagen oder Kontaktoren benötigt. Nachfolgende Adressen dienen als Bezugsquellennachweis:

Für Kontaktoren:

Firma Georg Karstens GmbH, 7 Stuttgart-S

Für Federwaagen in Metallausführung:

Firma Robert Krups, 565 Solingen-Wald.

Für Federwaagen in Pappausführung (speziell für kleine Werte):

Lehrmittelbau Prof. Dr. Maey, 53 Bonn.

* nur komplett lieferbar.

Funktionsbeschreibung

(Abbildungen dazu siehe Seiten M1 und 2)

1. Antrieb

- 1.1 Die Senkrechtstellung der Tonwelle zur Kopfträgerplatte erfolgt beim Einbau.
- 1.11 Zur Kontrolle kann nach Lösen der Schraube (b) die Schwungscheibe angehoben werden. Sie muß dann allseitig gleichmäßig an der Kopfträgerplatte anliegen.
- 1.12 Eine Korrektur ist nach Lösen der 3 Schrauben (c) an der Lagerhülse (a) möglich. Da-

nach ist die Schraube (b) anzuziehen und zu kontern, so daß das Axialspiel der Schwungscheibe zwischen 0,3 ... 0,5 mm liegt.

- 1.2 Die Nut an der Riemenscheibe (53) ist auf gleiche Höhe mit der Nut der Schwungscheibe (43) eingestellt.
- 1.21 Max. Abweichung $\pm 0,2$ mm, Kontrolle durch die Lehre L 7.
- 1.22 Dieses Maß ist genau einzuhalten, weil sonst schlechter Gleichlauf entsteht und der Riemen abspringen kann.
- 1.23 Eine Korrektur ist durch das Verschieben der Motorriemenscheibe möglich.
- 1.231 Die Riemenscheibe darf immer nur im Gegenurzeigersinn schraubend in Richtung zum Motor verstellt werden.
- 1.232 Ist eine Vergrößerung des Abstandes zwischen Riemenscheibe und Montageplatte erforderlich, so ist die Riemenscheibe zunächst völlig von der Motorachse abzuziehen.
- 1.233 Erst nach einer Kontrolle, ob die Klemmfeder noch ganz in die Riemenscheibe eingeschoben fest sitzt, darf wieder mit dem Aufsetzen wie unter 1.231 begonnen werden.

2. Bandführung und Transport

- 2.1 Die Oberkante der Bandführungsbolzen (108) (108a) steht 17,5 +0,05 -0,25 mm über der Kopfträgerplatte.
- 2.2 Bei gedrückter Starttaste muß der Anlagelappen des Rollenhalters (111) vom Anschlag des Schwenkarmes (110a) 0,4 ... 0,6 mm entfernt sein.
- 2.21 Korrektur am äußeren geschwächten Ende des Schwenkarmes (128).
- 2.22 Das kreisförmige Ende darf auf keinen Fall im Schlitz des Führungswinkels (119a) oder in der Gabel des Schwenkarmes (110a) klemmen.
- 2.3 Bei gedrückter Halt- und Starttaste und anschließendem langsamen Lösen der Starttaste, nähert sich der Anlagelappen des Rollenhalters (111) dem Anschlag des Schwenkarmes (110a). Es ist darauf zu achten, daß der Lappen mit der ganzen Fläche gleichzeitig an der Kante des Anschlages zur Anlage kommt.
- 2.31 Eine Korrektur ist durch Biegen am Anschlag möglich.
- 2.4 Die Kraft der Andruckrolle (112) gegen die Tonwelle (o) muß zwischen 570 ... 620 p liegen, gemessen im Einhängeloch des Anlagelappens am Rollenhalter (111) in 90° zu ihm.
- 2.41 Eine Korrektur ist nach Lösen der Schraube (d) möglich.
- 2.5 Das Andruckband (117) ist bei jedem Service zu kontrollieren. Im Betrieb, insbesondere bei Verwendung verschmutzter Tonbänder, lagert sich in der samtartigen Beflockung Staub und Bandabrieb ein. Dadurch verhärtet die Beflockung und es können sich hervorstehende harte Stellen bilden. Diese führen dann zu Auswaschungen der Tonköpfe.
- 2.51 Abhilfe ist durch Ausbürsten mit einer weichen Bürste oder durch Auswechseln möglich.

- 2.6 Soll der Bandlauf kontrolliert werden, so geschieht dies bei fehlenden Teilen: Höhenführungsbolzen (109a), Andruckband (117) und Abschirmklappe (116) mit einem Band LGS 26.
- 2.61 Der Sprechkopfspiegel muß senkrecht zur Kopfträgerplatte stehen. Eine Korrektur ist durch Drehen an einer der Schrauben (g) möglich.
- 2.62 Bei gedrückter Starttaste darf das Band an der Andruckrolle (112) keine Schlaufe bilden.
- 2.621 Die Andruckrolle muß nach dem Antippen wieder in ihre Normallage zurückkehren.
- 2.622 Außerdem muß das Band in die Spulen auf der rechten und linken Kupplung (25) (32) im Schnelllauf mittig mit max. $\pm 0,5$ mm Abweichung einlaufen.
- 2.7 Stimmen die Punkte 2.61...2.622 nicht, so muß wie bei der Ersteinstellung verfahren werden.
- 2.71 Zuerst werden einige Meter Band auf die linke Kupplung (32) zurückgespult, um Unterschiede zwischen dem linken Führungsbolzen (118a) und der Höhenlage des Bandes in der linken Spule zu beseitigen.
- 2.72 Da die endgültige Höheneinstellung des Hör-Sprechkopfspaltes bei der elektrischen Justierung erfolgt, ist im Augenblick nur bei beliebiger Höhe zu beachten, daß der Kopfspiegel vollkommen senkrecht steht.
- 2.721 Einstellung an den Schrauben (g) (h).
- 2.722 Nun ist die Starttaste so weit zu drücken (nicht einzurasten), daß das Band noch nicht von der Andruckrolle berührt wird, aber schon am Kopf anliegt. In dieser Stellung muß der rechte Führungsbolzen so weit verdreht werden, bis der Kopfspalt um das gleiche Maß wie unter 2.72 hinausragt.
- 2.73 Als nächstes sind die Kupplungen durch Variieren der Scheiben so einzustellen, daß das Band in Spulenmitte mit den angegebenen Toleranzen einläuft.
- 2.74 Darauf ist bei gedrückter Taste Start (Wiedergabe) zu kontrollieren, ob das Band schlaufenfrei über die Andruckrolle läuft.
- 2.741 Eine Korrektur ist durch Verstellen der Schaftschraube (114) möglich.
- 2.75 Nun kann auch noch die Stellung der Bandandruckbolzen (e) mit der Lehre L3 kontrolliert werden.
- 2.751 Eine Korrektur ist nach Lösen der Schrauben (f) möglich.
- 2.8 Im Anschluß daran ist der Höhenführungsbolzen (109a) wieder so einzuschrauben, daß seine untere Führungskante die Bandunterkante eben berührt. Ebenso sind die Abschirmklappe (116) und das Andruckband (117) wieder einzubauen.

3. Köpfe

- 3.1 Der Löschkopf kann nach Entfernen der Schraube (i) gewechselt werden.
- 3.11 Bei einem neuen Löschkopf kann es sein, daß keine oder andere Unterlagen benötigt werden, als beim alten beigelegt sind. Die Oberkante des oberen Polschuhs soll mit der Bandoberkante abschließen oder 0,05 mm überstehen.
- 3.12 Beim Festschrauben ist zu beachten, daß der Löschkopf unter Ausnutzung des Spiels immer ganz nach hinten gedrückt wird.
- 3.2 Der Hör-Sprechkopf kann nach Entfernen der Schraube (n) samt seiner äußeren Abschirmung herausgenommen werden.
- 3.21 Nach Lösen der gekonterten Madenschraube (l) kann er nach vorne aus der Abschirmung geschoben werden.
- 3.22 Beim Einsetzen des neuen Kopfes ist darauf zu achten, daß er wieder ganz in die Abschirmung eingeschoben wird. Ebenso dürfen die kleinen Abschirmbleche nicht vergessen werden.
- 3.3 Bei der elektrischen Justierung (siehe dazu Justieranweisung, Seite 6) wird die Höheneinstellung durch gleichsinniges Verdrehen der Schrauben (g) vorgenommen. Die Senkrechtstellung geschieht durch die Schraube (h).

4. Schnellstop

- 4.1 Bei gedrückter Starttaste und langsamem Drücken der Schnellstopaste nähert sich der Schnellstophebel (121) den beiden Hörnern des Rollenhalters (111).
- 4.11 Es ist darauf zu achten, daß er beide Hörner gleichzeitig berührt, also den Rollenhalter nicht verkantet.
- 4.12 Dabei soll die Andruckrolle (112) 0,3...0,5 mm von der Tonwelle (o) abgehoben werden.
- 4.13 Eine Korrektur ist durch Biegen an den Lappen des Schnellstophebels (121) möglich.
- 4.2 Beim Drücken der Schnellstopaste soll die Bremsfeder (125) die linke Kupplung (32) abbremsen, bevor die Andruckrolle (112) von der Tonwelle (o) abhebt.
- 4.21 Eine Korrektur ist nach Lösen der Schraube (m) möglich.

5. Netzschalter

- 5.1 In Stellung „Ein“ muß das Kunststoffteil mit leichter Vorspannung am Bund des Rändelrädchens anliegen.
- 5.11 Bei gleicher Stellung soll die Betätigungsfeder des Mikroschalters am Kunststoffteil anliegen.
- 5.12 In Stellung „Aus“ darf die Betätigungsfeder des Mikroschalters den Anschlag der Schaltfeder nicht berühren.

6. Bremsen und Schnelllauf

- 6.1 Die Justierlappen der Bremsleiste (46) sind so eingestellt, daß sich mit jeder Betätigungsstange (50) und (50 a) noch ein Leerhub von 0,4...0,8 mm ausführen läßt, ohne die Bremsleiste abzuheben.
- 6.11 Eine Korrektur ist durch Nachbiegen möglich.
- 6.2 Die Bremslasche (48) ist so eingehängt, daß die Auswerfermarkierungen nach rechts sehen.
- 6.3 Bei Linksdrehen der linken Kupplung muß sich zwischen der rechten Kupplung (25) und dem Bremsgummi (47) ein Abstand von mehr als 1,8 mm ergeben.
- 6.31 Eine Korrektur ist durch Nachbiegen am Winkel (v) möglich.
- 6.4 Danach ist zu kontrollieren, ob Vor- und Rücklaufstasten noch einwandfrei drückbar sind. Sonst sind in den Fällen 6.1 und 6.3 auf das Kleinmaß zu reduzieren.
- 6.5 Bei gedrückter Rücklauf-, Start- oder Vorlaufstaste muß die Bremslasche mit Sicherheit abheben.
- 6.6 In Ruhestellung halten die Klinke links (96) und rechts (97) die Kupplungshebel fest, damit beim Auflegen des Bandes die Spulenträger unbeweglich bleiben.
- 6.61 Dabei hat die Sperrnase der Klinke zum Ansatz des Kupplungshebels 0,5 mm Luft;
- 6.62 nachstellbar nach Lösen der Schrauben (p) und (q).
- 6.7 Bei gedrückter Taste Rücklauf liegt die linke Kupplung (32) mit 450...500 p an der Motorrolle an;
- 6.71 nachzustellen durch Biegen am Lappen (r).
- 6.72 In Ruhestellung sind zwischen der linken Kupplung (32) und der Riemenscheibe (53) 2 mm Luft;
- 6.73 nachzustellen am Lappen (s).
- 6.8 Bei gedrückter Taste Vorlauf liegt die rechte Kupplung (25) mit dem Zwischenrad (36) mit 450...550 p an der Riemenscheibe (53) an;
- 6.81 nachzustellen durch Biegen am Lappen (t).
- 6.82 Dabei beträgt die Gegenkraft des Zwischenrades 50...90 p.
- 6.83 In Ruhestellung sind zwischen der rechten Kupplung (25), dem Zwischenrad (36) und der Riemenscheibe (53) je 0,6...1 mm Luft;
- 6.84 nachstellbar am Lappen (u) und an der Schraube, welche durch die Löcher im Zwischenrad (36) zugänglich ist.
- 6.9 Eine Bremsprobe erfolgt mit ungünstiger Spulenkombination: volle 8 cm ϕ Spule und Leerspule 15 cm ϕ wechselweise ab- und aufwickelnd benutzt. Dabei muß im Vor- und im Rücklauf die Bremsung schlaufenfrei sein.

Schmierung

Die Sinterlager gewährleisten durch ihre Beschaffenheit einwandfreies Arbeiten für ca. 3000 Betriebsstunden.

Dadurch ist im Normalbetrieb auf Jahre keinerlei Wartung nötig.

Ist tatsächlich dann einmal eine Nachschmierung erforderlich, so erfolgt diese mit Calypsol-Oil Wik 500 für alle Sinter- und Normlager und anliegende Simeritscheiben. Gleitstellen und Reibstellen sind mit Shell S 4100 oder Sovarex nachzufetten.

Im GRUNDIG Schmiermittelsatz, den Sie durch unsere Niederlassungen beziehen können, sind diese Schmiermittel enthalten.

Federsatzeinstellung

(zu den Abbildungen Seite E 1)

Federsatzgruppe at 1

Der Schaltkamm ist so eingestellt, daß zwischen der ersten Betätigungskante und der Vorderkante des Montagewinkels $6,4 \pm 0,1$ mm Abstand ergeben.

Nachstellmöglichkeit nach Lösen der Schrauben am Stein, einem rechteckigen Metallstück zwischen den Federsätzen 1.5 und 1.6 bzw. 2.5 und 2.6.

In Ruhestellung des Betätigungsschiebers müssen die Arbeitsgegenfedern von at 1.1, 1.2 und 1.6 von ihrem Stützblechen $0,2 \dots 0,3$ mm abheben.

Nachstellmöglichkeit durch Biegen am Montagewinkel.

In der gedrückten Endstellung des Betätigungsschiebers muß die Arbeitsgegenfeder von at 1.4 von ihrem Stützblech $1 \dots 1,2$ mm abheben und at 1.5 $0,5 \dots 0,6$ mm öffnen.

Nachstellmöglichkeit durch Biegen am Montagewinkel.

Federsatzgruppe at 2

Der Betätigungsschieber ist zum Schieber von at 1 bündig eingestellt.

Nachstellmöglichkeit nach Lösen der Schrauben am Stein (wie oben).

In Ruhestellung des Betätigungsschiebers muß die Arbeitsgegenfeder von at 2.6 $0,2 \dots 0,3$ mm von ihrem Stützblech abheben, ebenso bei den Federsätzen 2.3 und 2.4 die weniger abgehobene Arbeitsgegenfeder.

Nachstellmöglichkeit durch Biegen am Montagewinkel.

In der gedrückten Endstellung des Betätigungsschiebers muß die Arbeitsgegenfeder von at 2.2 von ihrem Stützblech $1 \dots 1,2$ mm abheben und at 2.5 $0,5 \dots 0,6$ mm öffnen.

Nachstellmöglichkeit durch Biegen am Montagewinkel.

Federsatzgruppe at 3

Der Schaltkamm ist so eingestellt, daß sich zwischen der ersten Betätigungskante und der Innenkante der Schaltwelle $38,7 \pm 0,1$ mm Abstand ergeben.

Nachstellmöglichkeit nach Lösen der Schrauben am Kamm.

In Ruhestellung der Aufnahmetaste muß die am wenigsten abgehobene Arbeitsgegenfeder der Federsätze at 3.1, 3.2 und (nur bei TK) 3.3 $0,2 \dots 0,3$ mm von ihrem Stützblech abheben.

Außerdem muß at 3.4 (nur bei TK) $0,5 \dots 0,6$ mm öffnen.

Bei gedrückter Aufnahmetaste muß die Arbeitsgegenfeder von at 3.5 (bei TK) bzw. 3.3 (bei TM) $0,5 \dots 0,6$ mm von ihrem Stützblech abheben.

Nachstellmöglichkeit durch Biegen am Montagewinkel.

Federsatz at 4.1

Ist die Aufnahmetaste im Uhrzeigersinn bis zum Anschlag gedreht, so muß der Federsatz $1 \dots 1,2$ mm öffnen.

Nachstellmöglichkeit durch Biegen am Montagewinkel.

Federsatzgruppe st

TK 27: Bei eingerasteter Starttaste muß der Ruhekontakt von st 3 $1 \dots 1,2$ mm öffnen.

TM 27: Bei eingerasteter Starttaste muß die weniger abgehobene Arbeitsgegenfeder $0,2 \dots 0,3$ mm von ihrem Stützblech abheben.

Nachstellmöglichkeit durch Biegen am Montagewinkel.

Umbau auf 60 Hz Betrieb

Abbildungen dazu siehe Seite M 2.

Für die Art des Umbausatzes ist der Kennbuchstabe a oder b hinter der Gerätebezeichnung am Typenschild maßgebend.

Während des Umbaus darf das Tonbandgerät auf keinen Fall an die Steckdose angeschlossen sein.

Zuerst ist die Abdeckplatte abzunehmen. Ferner ist, bei Koffergeräten, der Boden abzunehmen. Ein TM-Gerät muß entsprechend von unten zugänglich sein. Bei 60 Hz Betrieb sind nur die Netzspannungen 110 und 130 V vorgesehen. Zur Spannungsumschaltung sind die Wählschrauben nur ein wenig zu lösen (nicht herauszuschrauben) und mit den Kontaktlaschen die erforderlichen Verbindungen herzustellen. Danach sind alle Schrauben wieder anzuziehen.

Arbeiten auf der Bodenseite

1. zwei Leitungen von den mit 50 gekennzeichneten Ösen ablöten
- 1.1 an die mit 60 gekennzeichneten Ösen anlöten.
- 1.2 Bei U-Geräten entfallen die Arbeiten 1 und 1.1. Statt dessen brauchen nur die Laschen auf „60“ umgestellt zu werden.

Arbeiten auf der Geräteoberseite

2. Zählwerkriemen abnehmen.
 3. Linke Kupplung ① ausbauen (auf Abbildung 1 ist die Kupplung bereits ausgebaut).
 - 3.1 Auf Anzahl und Reihenfolge der gekennzeichneten Scheiben muß für den späteren Zusammenbau unbedingt geachtet werden.
 4. Zwischenrad ② ausbauen, dazu
 - 4.1 Sicherungsscheibe ③ entfernen.
 5. Riemen ④ von der Motorriemenscheibe ⑥ abnehmen und
 - 5.1 nach vorne geklappt leicht gestrafft festhängen (das erspart nach dem Umbau das Wiederauflegen des Riemens auf die Schwungmasse ⑤).
 6. Riemenscheibe ⑥ abziehen, dazu
 - 6.1 Gerät stellen, so daß Ober- und Unterseite zugänglich sind.
 - 6.2 Rotor halten.
 - 6.3 Merken, wie weit die Motorachse über die Riemenscheibe übersteht.
 - 6.4 Riemenscheibe im Gegenuhrzeigersinn schraubend abziehen.
 7. 60 Hz Riemenscheibe ⑥ (Kleinerer Durchmesser) aufsetzen, dazu
 - 7.1 Rotor halten.
 - 7.2 Riemenscheibe im Gegenuhrzeigersinn schraubend aufsetzen, dabei
 - 7.2.1 achten, daß die gleiche Höhe wie vorher eingestellt wird.
 - 7.2.1.1 Die Einstellung der richtigen Höhe darf nur vorgenommen werden, während die Riemenscheibe in Richtung auf den Motor bewegt wird.
 - 7.2.1.2 Sollte die Riemenscheibe versehentlich zu nahe an den Motor herangerückt worden sein, so muß sie wieder nach außen abgezogen werden.
 - 7.2.1.3 Erst nach einer Kontrolle, ob die Klemmfeder noch ganz bis auf Ausschlag in die Riemenscheibe ⑥ eingeschoben fest sitzt, darf wieder mit dem Aufsetzen nach 7.2 begonnen werden.
 8. Riemen wieder aufsetzen.
 9. Alle ausgebauten Teile wieder einbauen.
 10. Ausgleichsblech ⑦ entfernen, dazu
 - 10.1 Taste schneller Vorlauf drücken
 - 10.2 rechte Kupplung ⑧ von ihrem Zwischenrad ② wegdrücken.
 - 10.3 Blech herausheben
- Zum Schluß des Umbaus werden die Abdeckplatte und beim TK der Boden wieder angebracht.

ELEKTRISCHER TEIL

Sicherungen

Netzsicherung	110/130 V 220/240 V	TK 27/TM 27 0,8 A 0,4 A
Anodenstromsicherung		80 mA

Zusammenstellung der Einstellorgane

(Angaben in Klammern gelten für TM)

Aussteuerungsregler der EM 84	R 7 (R 12)	5 M Ω
Löschspannung	R 22 (R 20)	500 Ω
Vormagnetisierungsspannung bei Stereo	Spur 1—2 Spur 3—4	C 101 60 pF C 201 60 pF
bei Mono	Spur 1—2 Spur 3—4	R 201 3 M Ω R 101 3 M Ω
Entbrummer	Kanal 1 Kanal 2	R 124 1 k Ω R 224 1 k Ω
Pegelregler	Kanal 1 Kanal 2	R 107 500 k Ω R 207 500 k Ω
Klangregler	R 15 (entf.)	1 M Ω
Sprechstromübereinstimmung	R 225	250 k Ω
Multiplayregler	R 12	50 k Ω
Höhenanhebung		
Einstellung bei:	Wiedergabe 12 kHz	
Kanal 1	BV 9281—210	
Kanal 2	BV 9230—001	

Meßwerte

(Meßschaltungen und Entzerrerkurven siehe Seite E2)

Nachfolgend aufgeführte Meßwerte sind der für die Fertigung geltenden Prüfvorschrift entnommen. Bei den Entzerrermessungen sind die Meßpunkte für eine überschlägige Messung angegeben. Zwischenwerte können aus den Entzerrerkurven entnommen werden und dürfen, wenn nicht anders angegeben, von diesen ± 2 dB abweichen.

Schon durch die überschlägigen Messungen ist leicht eine Beurteilung möglich, ob das Gerät noch den vom Werk geforderten Bedingungen entspricht. Dies ist besonders beim Ersatz von Köpfen, Röhren oder Bauteilen, die den Frequenzgang beeinflussen, erforderlich.

Die Messung der HF- und NF-Spannungen erfolgt mit dem GRUNDIG Röhrenvoltmeter RV 54. Zur oszillografischen Überwachung empfiehlt sich der Oszillograf G 5. Als Tonfrequenz-Generator für alle Frequenzgang-, Verstärkungs- und Entzerrermessungen empfehlen wir den GRUNDIG Schwingungssumme 295. Angabe über Meßmethode und Meßschaltung befinden sich vor jedem Absatz. Die Meßwerte gelten für eine Netzspannung von 220 V $\pm 2\%$ 50 Hz und ein auf 220 V gestelltes Gerät. Bei U-Geräten ebenso für eine Netzspannung von 110 V $\pm 2\%$ 60 Hz und ein auf 110 V gestelltes Gerät

Stromaufnahme (eff.) Mono und Stereo

220 V 50 Hz	TK 27/TK 27 U	TM 27/TM 27 U
Wiedergabe	270 mA $\pm 10\%$	265 mA $\pm 10\%$
Aufnahme	255 mA $\pm 10\%$	265 mA $\pm 10\%$
110 V 60 Hz	TK 27 U	TM 27 U
Wiedergabe	510 mA $\pm 10\%$	510 mA $\pm 10\%$
Aufnahme	485 mA $\pm 10\%$	510 mA $\pm 10\%$

Magnetprüfung

Die Prüfung erfolgt bei kaltem Tasten-Auslösemagnet an 175 V Unterspannung, das Gerät ist dabei auf 220 V eingestellt. Durch eine über den Abschaltbolzen laufende Schaltfolie, muß die eingerastete Starttaste sicher ausgelöst werden.

HF-Einstellung

(nach dem Auswechseln abgeschliffener Köpfe unbedingt durchzuführen).

Zum Messen der HF-Spannungen muß ein kapazitiver Spannungsteiler verwendet werden. Dieser ist unter der Bezeichnung VST 24 durch unsere Werksvertretungen zu beziehen. Die Teilung erfolgt im Verhältnis 1:1000, so daß Spannungen in Volt auf den entsprechenden Millivoltbereichen abgelesen werden können.

Die Einstellregler R 101 und 201 sowie die Trimmer C 101 und 201 sollen zu Beginn der Messung auf Mitte gestellt und das Gerät mindestens schon 2 Minuten in Stellung Stereo-Aufnahme betrieben werden.

Erste Einstellung in Stereo. Mit dem Regler R 22 (TK) bzw. R 20 (TM) wird die Löschspannung an beiden Köpfen eingestellt auf 9 V

Die Vormagnetisierungsspannung wird je nach Farbkennzeichnung auf einen bestimmten Wert eingestellt. Dieser beträgt bei:

rot	55 V
weiß	65 V
schwarz	75 V

Die Einstellung erfolgt mit C 106 für Kopfsystem I und mit C 206 für System II.

Die Frequenz des Generators muß liegen zwischen 52... 58 kHz.

Zweite Einstellung bei Mono. Bei Aufnahme 1—2 wird mit dem Einstellregler R 201 die Spannung am Kopfsystem I auf den richtigen Wert entsprechend der Farbkennzeichnung nachgestellt. Dabei muß die Löschspannung am dazugehörigen Löschkopfsystem liegen innerhalb 9 V $+10\%$ - 5%

Bei Aufnahme 3—4 wird mit dem Einstellregler R 101 die Spannung am Kopfsystem II auf den richtigen Wert, entsprechend der Farbkennzeichnung, nachgestellt. Dabei muß die Löschspannung am dazugehörigen Löschkopfsystem liegen innerhalb 9 V $+10\%$ - 5%

Wiedergabekanäle

Beide Kanäle werden bei Stereobetrieb getrennt nacheinander in gleicher Weise gemessen. Die angegebenen Werte beziehen sich auf eine Kapazität von 250 ± 30 pF der gesamten Meßanordnung einschließlich Kabel.

Einspeisung: Die Eingangsspannungen werden vor einem Teiler 1000/10 Ω angegeben nach Ms. 1. 10 Ω parallel zum jeweiligen Kopfsystem oben (Kanal 1) und unten (Kanal 2)

Messung: Die Ausgangsspannungen werden gemessen nach Ms 4 an Buchse Radio 3,2 (Kanal 1) und 5,2 (Kanal 2).

Regler und Schalter: Lautstärkereglere auf, Klangregler hell, Spurschalter und Umschalter der Radio-Buchse auf S.

Taste: Start.

Verstärkung

Mit einer Eingangsspannung von 22 mV ± 2 dB bei 1000 Hz in beiden Kanälen muß 50 mV Ausgangsspannung einzustellen sein.

Die Eingangsspannungen beider Kanäle dürfen dabei max. um 2 dB von einander abweichen. Bei größeren Abweichungen beachte die Verstärkung der EF 86.

Frequenzgang

Die Messung erfolgt für alle Frequenzen mit konstanter Eingangsspannung. Sie ist bei 1000 Hz so einzustellen, daß sich die oben angeführten 50 mV ergeben. Darauf sind alle anderen Meßfrequenzen zu beziehen.

Bei der Frequenz 66 Hz steigt die Ausgangsspannung um 12 dB auf 200 mV (159... 252 mV). Toleranz ± 2 dB

Bei der Frequenz 12 kHz steigt die Ausgangsspannung um 1,5 dB auf 59,5 mV
 Toleranz ohne
 Bei Abweichung über ± 1 dB kann durch Einschieben des Kernes in die BV 9281—210 im Kanal 1 bzw. 9230—001 im Kanal 2 die Anhebung nachgestellt werden.
 Das Maximum der Ausgangsspannung bei den hohen Frequenzen soll liegen bei $13,6 \pm 0,5$ kHz.
 Zwischenwerte siehe Entzerrerkurve Wiedergabe

Fremdspannung

Bei Wiedergabebetrieb (ohne Band) darf die Fremdspannung maximal betragen:

Spurschalter auf 1—2	2,1 mV
3—4	2,1 mV
D	1,5 mV
Lautstärkereglern zu	0,8 mV

nachstellbar mit R 124 (Kanal 1) und 224 (Kanal 2).

Aufnahmekanäle

Beide Kanäle werden bei Stereobetrieb getrennt nacheinander in gleicher Weise gemessen.
 Die Eingangsspannungen sind über 100 k Ω einzuspeisen. Dieser Widerstand ist unmittelbar an der Eingangsbuchse des Gerätes anzubringen. Sie werden vor einem Teiler (Ms. 2) oder direkt (Ms. 3) angegeben. Die Aufsprechströme sind als Spannungsabfall an einem parallel zum Sprechkopf liegenden Widerstand von 100 Ω (Ms. 5) angegeben. Der HF-Generator ist durch Kurzschließen des Löschkopfes abzuschalten.
 Einspeisung: Kanal 1: Mikro L 1,2 Radio 1,2 Platte 3,2
 Kanal 2: Mikro R 1,2 Radio 4,2 Platte 5,2
 Messung: 100 Ω parallel zum oberen Kopfsystem (Kanal 1) bzw. zum unteren Kopfsystem (Kanal 2).
 Regler und Schalter: Pegelregler auf, Multiplayregler zu, Spurschalter und Umschalter der Radio-Buchse auf S.
 Tasten: Aufnahme, Start und beim Mikrofoneingang die Taste Mikro.

Verstärkung

Zuerst wird die Empfindlichkeit der Eingänge mit 1000 Hz kontrolliert. Für einen Spannungsabfall von 3,4 mV/100 Ω dürfen an den Eingängen folgende Spannungen erforderlich sein:

Mikrofon (nach Ms 2)	190 mV ± 2 dB (151 ... 240 mV)
Radio (nach Ms 3)	10 mV ± 2 dB (7,94 ... 12,6 mV)
Platte (nach Ms 3)	80 mV ± 2 dB (63 ... 101 mV)

Dabei steht an der Buchse Kopfhörer 1,2 (Kanal 1), 3,2 (Kanal 2) eine Spannung von 850 mV ± 2 dB (678 ... 1070 mV).
 Die Eingangsspannungen beider Kanäle dürfen 2 dB voneinander abweichen.
 Während dieser Messung wird auch die Aussteuerung des Magischen Auges kontrolliert.
 Bei einem Spannungsabfall von 3,4 mV im Kanal 1 gemessen, soll zwischen den Enden der Leuchtbalken ein feiner dunkler Strich sein. (Mit R 7 bei TK bzw. mit R 12 bei TM nachstellbar).
 Im Kanal 2 muß bei gleicher Aussteuerung der gleiche Kopfstrom sein.
 Bei Abweichungen über ± 1 dB kann mit R 225 auf den Sollwert nachgestellt werden.

Frequenzgang

Die Eingangsspannung ist bei 1000 Hz nach Ms. 3 an der Buchse Mikro L oder R so einzustellen, daß nach Ms. 6 an 100 Ω 0,5 mV abfallen.
 Der so gefundene Wert der Eingangsspannung wird für alle Meßfrequenzen konstant gehalten.
 Bei der Frequenz 66 Hz muß die Spannung an 100 Ω ansteigen um 5,5 dB auf 0,94 mV.
 Toleranz ± 2 dB. (0,74 ... 1,18 mV)
 Bei der Frequenz 12 KHz muß die Spannung an 100 Ω ansteigen um 12 dB auf 2 mV.
 Toleranz ± 2 dB. (1,59 ... 2,52 mV)
 Das Maximum des Aufsprechstromes soll liegen bei $12 \pm 0,5$ kHz
 Zwischenwerte siehe Entzerrerkurve Aufnahme

Endstufe (nur TK 27)

Die Messung erfolgt bei Wiedergabe parallel zu einem Widerstand von $5 \Omega \pm 2\%$ (Ms. 6), der anstelle des Lautsprechers angeschlossen wird.
 Einspeisung: wie beim Messen des Wiedergabekanals 1
 Regler und Schalter: Lautstärkereglern auf Klangregler hell, Spurschalter 1—2.
 Taste: Start

Verstärkung und Klirrfaktor

Bei 1 kHz darf eine Ausgangsspannung von 2,4 V einen Klirrfaktor (K tot) von höchstens 6% aufweisen
 dabei stehen an 3,2 der Buchse Radio 280 mV ± 2 dB (222 ... 353 mV)

Frequenzgang

Dazu wird bei 1 kHz die Spannung (an 3,2 der Buchse Radio) auf 100 mV reduziert. Parallel zu 5 Ω stehen dann 1030 mV ± 2 dB (820 ... 1300 mV).
 Der so gefundene Wert der Eingangsspannung wird für alle Meßwerte konstant gehalten.
 Bei der Frequenz 66 Hz fällt die Ausgangsspannung um 4 dB auf 650 mV.
 Toleranz ± 2 dB (517 ... 820 mV)
 Bei der Frequenz 12 kHz fällt die Ausgangsspannung um 6,1 dB auf 510 mV.
 Toleranz ± 2 dB (406 ... 644 mV)
 jedoch Klangregler dunkel fällt die Ausgangsspannung um 17,2 dB auf 115 mV.
 Toleranz ± 2 dB (91,4 ... 145 mV)

Fremdspannung

die Fremdspannung darf betragen

Klangregler hell	14 mV
Klangregler dunkel	10 mV
Lautstärkereglern zu	7 mV

Messung über Band

Beide Kanäle werden bei Stereobetrieb getrennt nacheinander in gleicher Weise gemessen.
 Zum Aufnehmen wird über den Eingang Radio 1,2 bzw. 4,2 nach Ms 2 eingespeist. Bei Wiedergabe wird an Radio 3,2 bzw. 5,2 nach Ms 4 gemessen.

Verstärkung

Eine vollausgesteuerte Aufnahme bei 1000 Hz muß eine Mindestausgangsspannung von 500 mV ergeben. Die Wiedergabespannungen beider Kanäle dürfen sich höchstens um 4 dB unterscheiden.

Klirrfaktor

Eine voll ausgesteuerte Aufnahme bei 333 Hz darf max. 6% K tot aufweisen:

Störspannung

unbewertet gemessen, darf höchstens betragen

Wiedergabekanal allein	2,1 mV
Wiedergabe einer gelöschten 66 Hz Vollpegelaufzeichnung	3 mV

Störspannungsabstand, bezogen auf die maximale Fremdspannung am Wiedergabekanal: 47,7 dB.

Frequenzgang:

Zulässige Abweichung der Meßpunkte einer Aufnahme mit 1/10 (-20 dB) der für Vollaussteuerung benötigten Eingangsspannung, bezogen auf 1 kHz

66 ... 10 kHz	± 4 dB
12 kHz	- 6 dB

Tonhöenschwankungen

Gehörriecht bewertet, in Bandmitte gemessen mit EMT 418: $\pm 0,25\%$.

Bandgeschwindigkeit

9,525 cm/s $\pm 2\%$, gemessen mit einer Bandlänge von 9,525 m über 100".

Einjustierung des GRUNDIG Viertelspur- Stereo-Tonkopfes mit dem GRUNDIG Viertelspur-Stereo-Justierband 5005-480

(Abbildung mit Positionsangaben und Schema des Justierbandes siehe Seiten M 1 und 2). Zum Justieren werden zweckmäßig außer dem Röhrenvoltmeter wie in Ms 4 auch den Oszillograf und ein Abhörverstärker jeweils zwischen 3,2 der Buchse Radio angeschlossen.

Die Umschaltung zwischen beiden Systemen erfolgt mit dem Spurschalter

- 1-2 = oberes System = Spur 1
- 3-4 = unteres System = Spur 3

Zur Höheneinstellung des Hörsprechkopfes wird der erste Teil des Viertelspur-Stereo-Justierbandes verwendet (500 Hz Aufzeichnung). Der Kopf wird so eingestellt, daß beide Systeme annähernd gleiche Spannungen abgeben, wobei der Kopf keine merkliche Neigung aufweisen darf.

Zur Senkrechtstellung des Kopfes wird der zweite Teil des Viertelspur-Stereo-Justierbandes verwendet (8 kHz Aufzeichnung). Der Kopf ist so einzustellen, daß für beide Systeme der kleinste, gleiche, relative Verlust zum jeweiligen Systemmaximum auftritt.

Der dritte Teil des Viertelspur-Stereo-Justierbandes dient zur überschlägigen Beurteilung des Wiedergabe-Frequenzganges (1- und 8-kHz-Aufzeichnung wechselnd).

Im Service hat sich nachfolgend beschriebene Arbeitsweise als zweckmäßig erwiesen:

- 1 Röhrenvoltmeter, Oszillograf und Abhörverstärker (Rundfunkgerät) an der Buchse Radio 3,2 anschließen (Ms. 4).
- 2 Viertelspur-Stereo-Justierband auf der zu justierenden Maschine im Schnellauf vor- und zurückzuspulen.
- 3 Höheneinstellung mit Teil 1 des Viertelspur-Stereo-Justierbandes ist so vorzunehmen, daß der Kopf während des Justiervorganges stets nach Augenmaß senkrecht zur Bandlaufrichtung steht.
- 3.1 Kopf durch gleichartiges Verdrehen der Madschrauben (g) in der Höhe so lange verstellen, bis der abgegebene 500-Hz-Pegel (Frequenz mit Oszillograf und Abhörverstärker kontrollieren!) bei Spur 1-2 und 3-4 höchstens 3 dB Unterschied aufweist.

4 Die genaue Senkrechteinstellung der beiden Kopfspalte erfolgt mit dem zweiten Teil des Viertelspur-Stereo-Justierbandes.

4.1 Zuerst wird bei 1-2 das obere System des Kopfes wie üblich auf Maximum eingestellt und der abgegebene 8-kHz-Pegel in dB absolut notiert. (Einstellen mit der Schraube (h) z. B. 55 mV = -23 dB absolut.)

4.2 Bei 3-4 gleichfalls auf Maximum justieren und den Maximalpegel in dB absolut notieren. Ebenso den dazu notwendigen Drehwinkel und die Drehrichtung der Einstellschraube (h) z. B. 69 mV = -21 dB absolut, eine Umdrehung rechts.

4.3 Schraube um die halbe Änderung zurückdrehen, z. B. eine halbe Umdrehung links.

4.4 Zur Kontrolle werden nun die Pegel bei 1-2 und 3-4 gemessen. Der durch die Zwischenstellung bedingte Verlust gegenüber den Maximalpegeln muß für beide Kanäle gleich sein;

z. B. oberes System, Spurschalter 1-2:

Maximum nach 4.1	-23 dB
Wert in der Mittelstellung	-25 dB
Pegelverlust	2 dB

unteres System, Spurschalter 3-4:

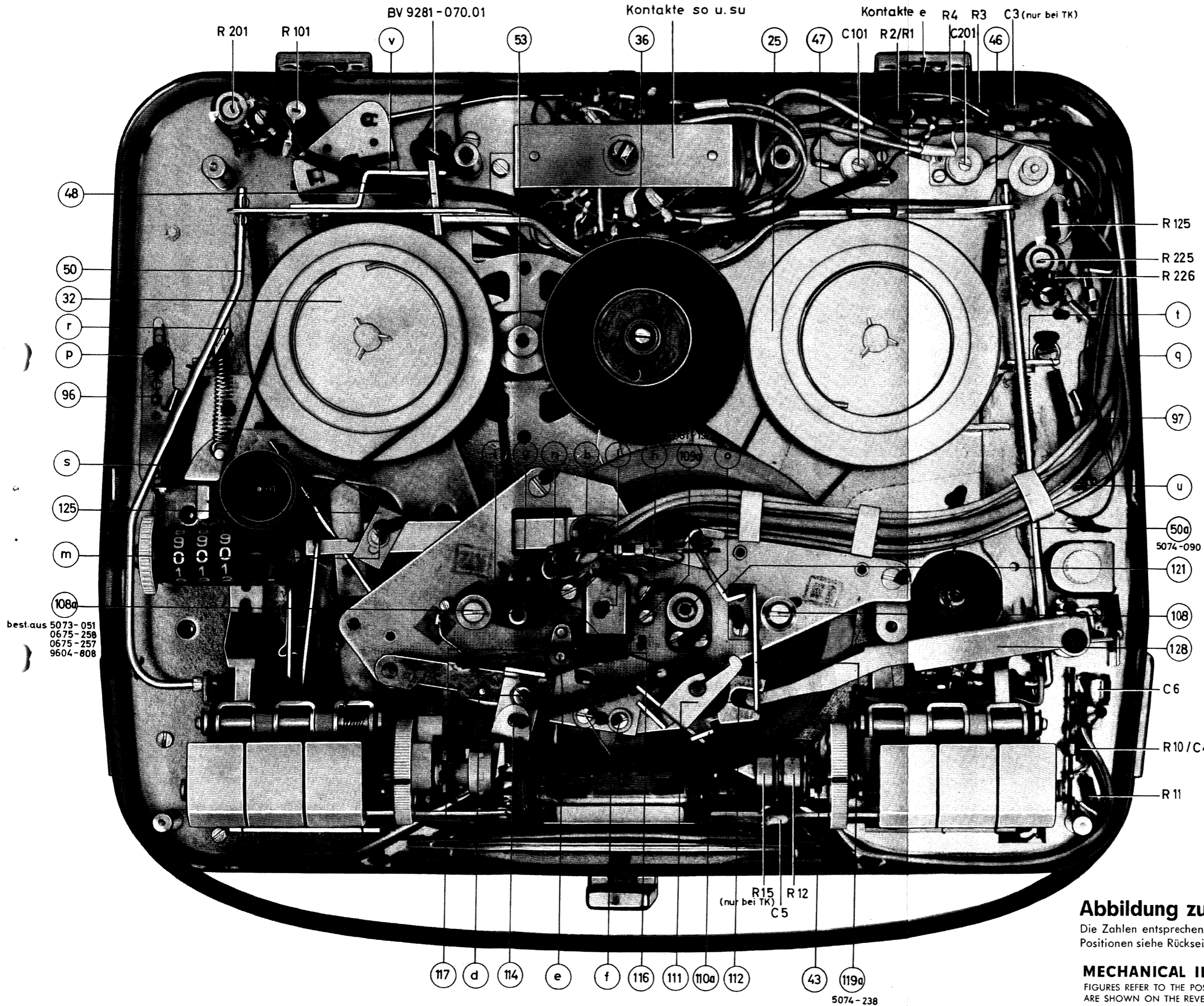
Maximum nach 4.2	-21 dB
Wert in der Mittelstellung	-23 dB
Pegelverlust	2 dB

4.4.1 Wenn sich bei dieser Kontrolle die Pegelverluste beider Kanäle um mehr als 1 dB unterscheiden, ist mit der Schraube (h) noch geringfügig nachzustellen.

5 Höheneinstellung nach 3.1 kontrollieren und ggf. (bei Abweichungen von größer als 3dB) korrigieren.

6 Senkrechtstellung nach 4.4 kontrollieren und ggf. korrigieren.

7 Wenn erforderlich, sind die beiden Einstellungen nach 3.2 und 4.4 abwechselnd zu wiederholen, bis bei einer Einstellung beide Vorschriften erfüllt sind.



TK 27/TK 27 U

Abbildung zum Text des mechanischen Teiles

Die Zahlen entsprechen den Positionsnummern in der Ersatzteilliste TK 27. Fehlende Positionen siehe Rückseite. Die Bestellnummern einiger Teile sind zusätzlich angefügt.

MECHANICAL ILLUSTRATIONS

FIGURES REFER TO THE POSITIONS OF THE COMPONENTS IN THE SPARE PARTS LIST. OTHER PARTS ARE SHOWN ON THE REVERSE. ORDER NUMBERS OF SOME PARTS ARE INDICATED ADDITIONALLY.

Abbildungen zur Umbauanweisung (Text Seite 3)

Der Aufbau der linken Kupplung bei ① ist aus nebenstehender Abbildung zu ersehen.

CONVERSIONS

THE CONSTRUCTION OF THE L. H. CLUTCH ON ① IS SHOWN IN THE OPPOSITE FIGURE.

Abb. 1
FIG. 1

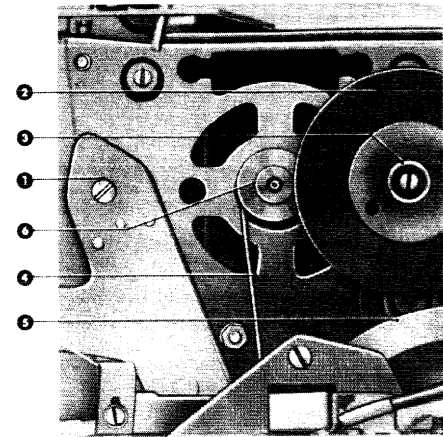
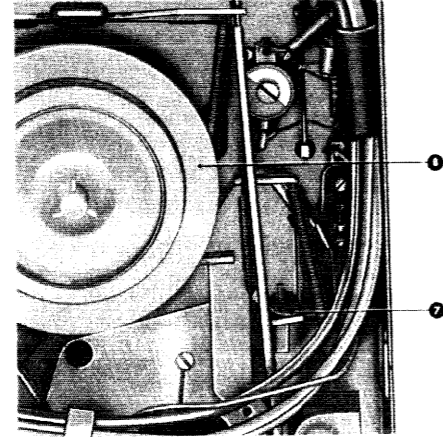


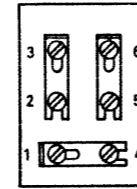
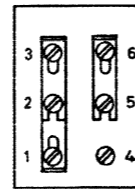
Abb. 2
FIG. 2



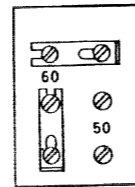
Spannungswähler
Voltage Selector

110 V

130 V

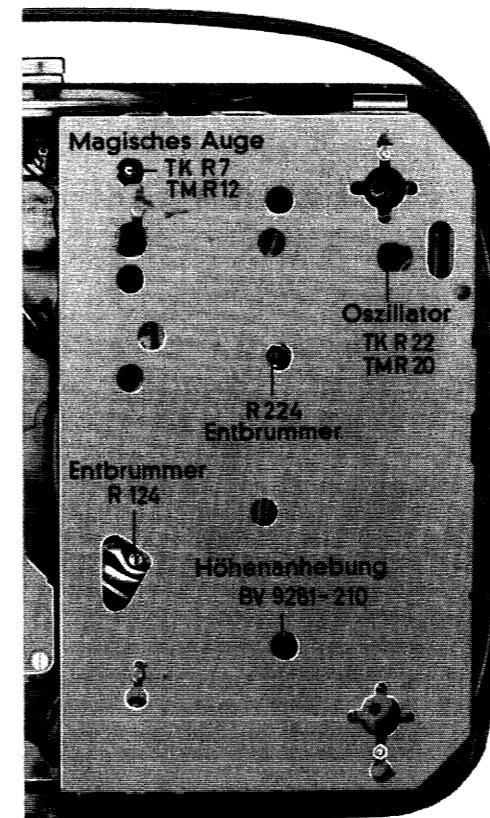
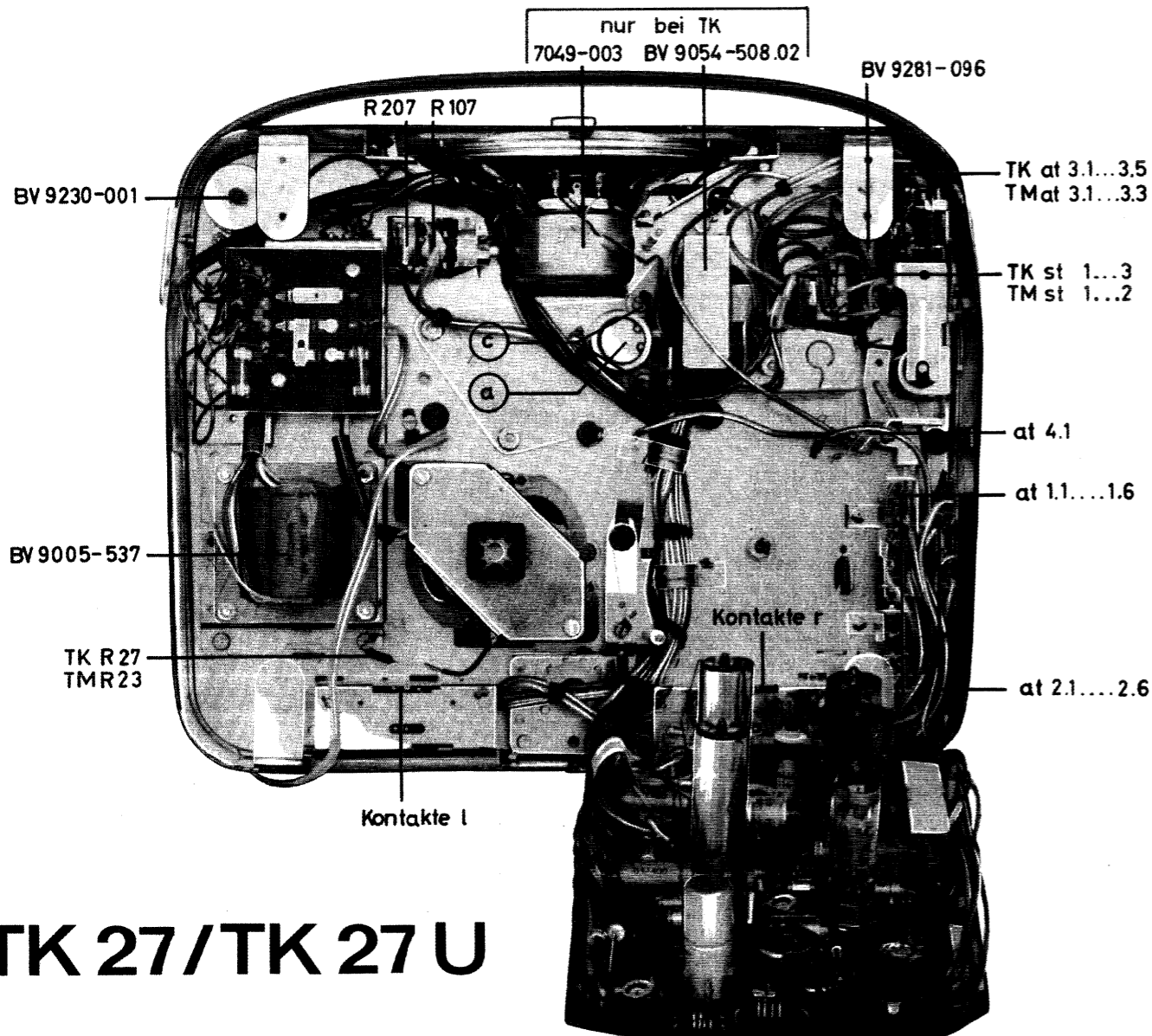


Stromartwähler
Current Selector
60 Hz Position



Unteransicht mit Anordnung der Bauteile

BOTTOM VIEW OF MECHANICAL COMPONENTS

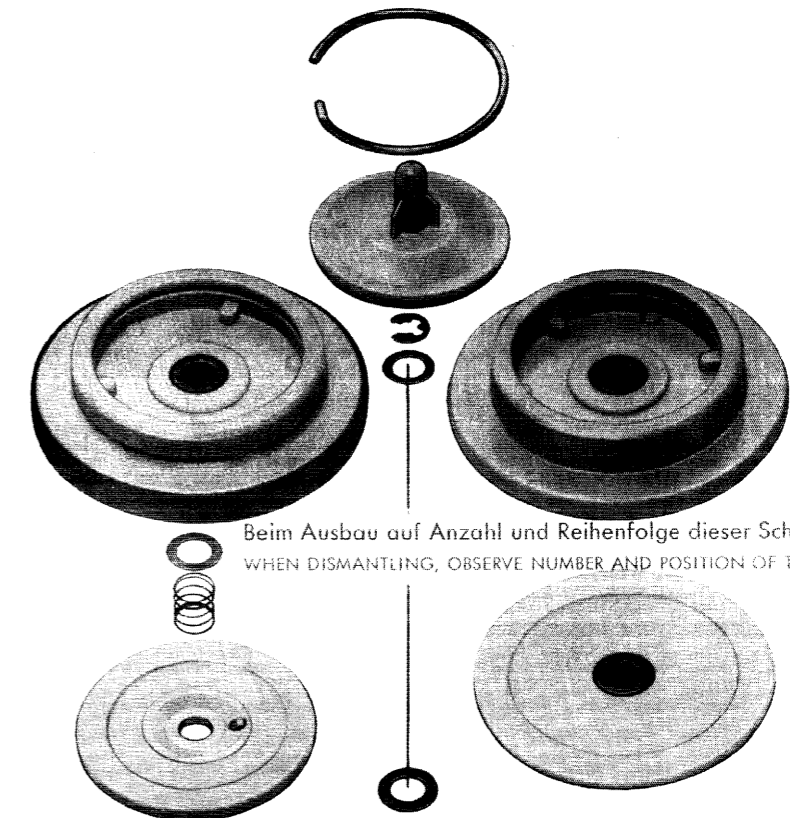


Aufbau der Kupplungen

(zum mechanischen Teil und zur Umbauanweisung)

EXPLODED CLUTCHES

(REFER TO MECHANICAL SECTION AND CONVERSIONS)

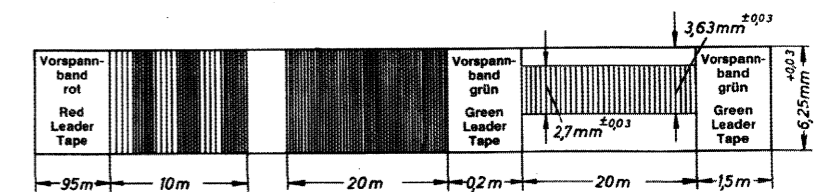


Beim Ausbau auf Anzahl und Reihenfolge dieser Scheiben achten.
WHEN DISMANTLING, OBSERVE NUMBER AND POSITION OF THESE WASHERS.

Abbildung zur Justieranweisung

ILLUSTRATION FOR ALIGNING INSTRUCTIONS

- 3. Teil zur überschlägigen Frequenzkontrolle 1- und 8-kHz-Aufzeichnung alle 10 Sek. abwechselnd (5005-443)
- 2. Teil zur Spaltsenkrechtstellung 8 kHz (5005-442)
- 1. Teil zur Einstellung der Spurlage (Kopfhöhe) 500 Hz (5005-481)
- PART 3 To assess frequency response. 1 and 8 kc/s recordings, alternating at 10 second intervals (5005-443)
- PART 2 For azimuth alignment 8 kc/s (5005-442)
- PART 1 Height adjustment 500 c/s (5005-481)



Schematische Darstellung des GRUNDIG Viertelspur-Stereo-Justierbandes.
(GRUNDIG Best.-Nr. 5005-480)
Spule 13, grüne Einfärbung

Schematic illustration of the GRUNDIG Quarter Track Stereo Alignment tape.
(GRUNDIG Order Number 5005-480)
5 inch spool, green tint.

Bandlaufrichtung (Blick auf den Kopfspalt) →
Direction of Tape travel (when viewing head gap) →

TK 27/TK 27 U

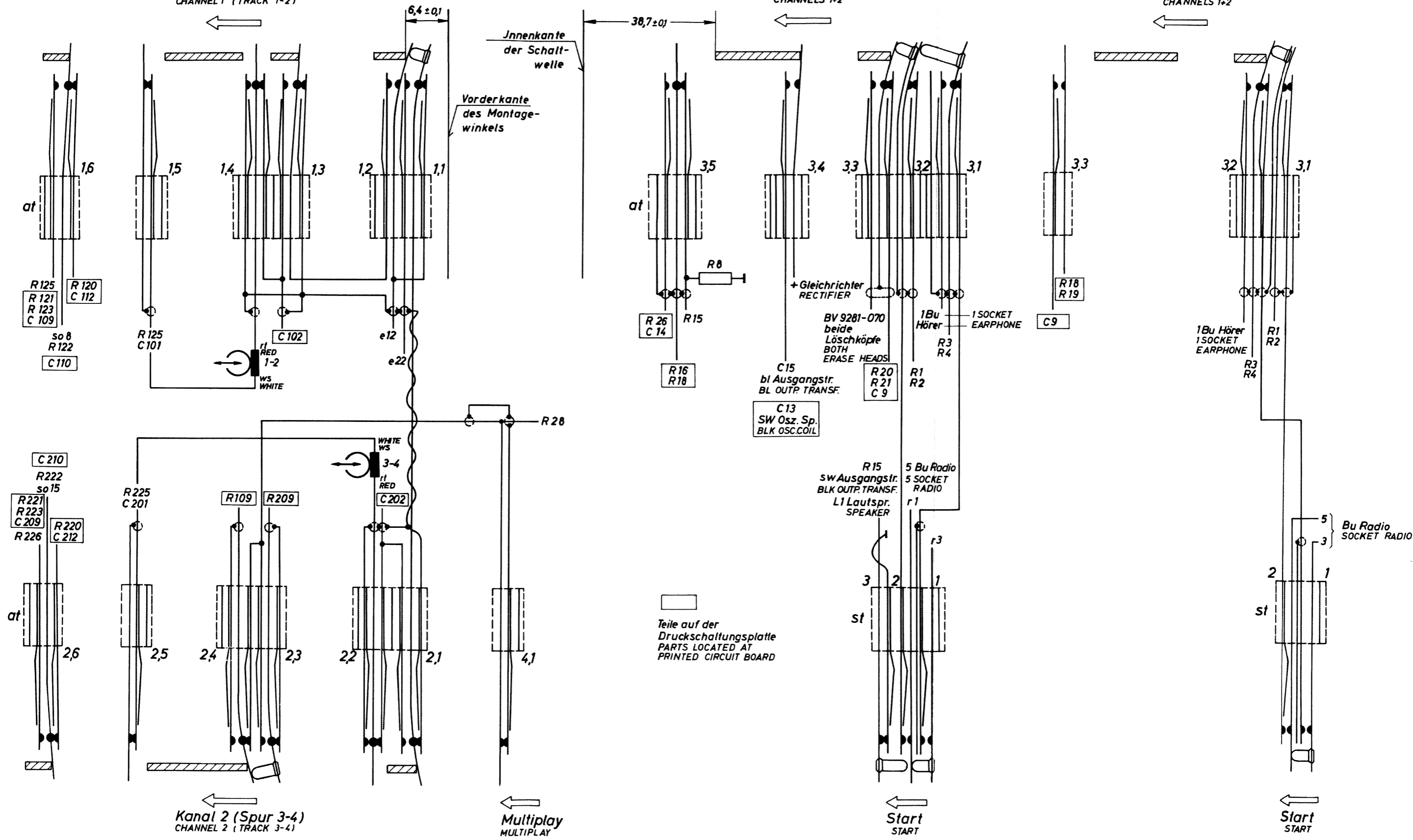
Printed in Germany
10039 51262 Ze



Kanal 1 (Spur 1-2)
CHANNEL 1 (TRACK 1-2)

Kanal 1+2
CHANNELS 1+2

Kanal 1+2
CHANNELS 1+2



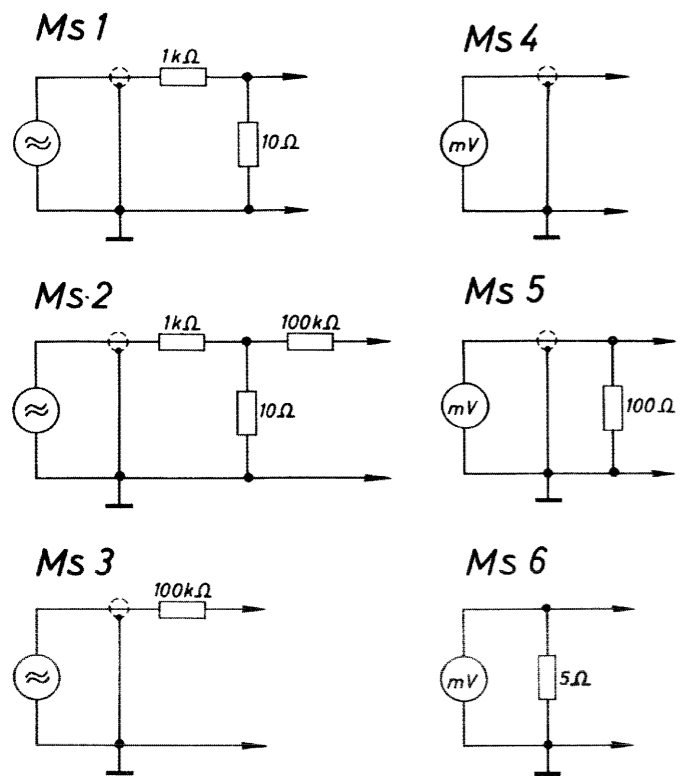
Teile auf der Druckschaltungsplatte
PARTS LOCATED AT
PRINTED CIRCUIT BOARD

Federsätze
mit Verdrahtung
(Einstellvorschrift siehe Seite 3)

CONTACT SETS
WITH WIRING
(ALIGNING INSTRUCTIONS SEE PAGE 3)

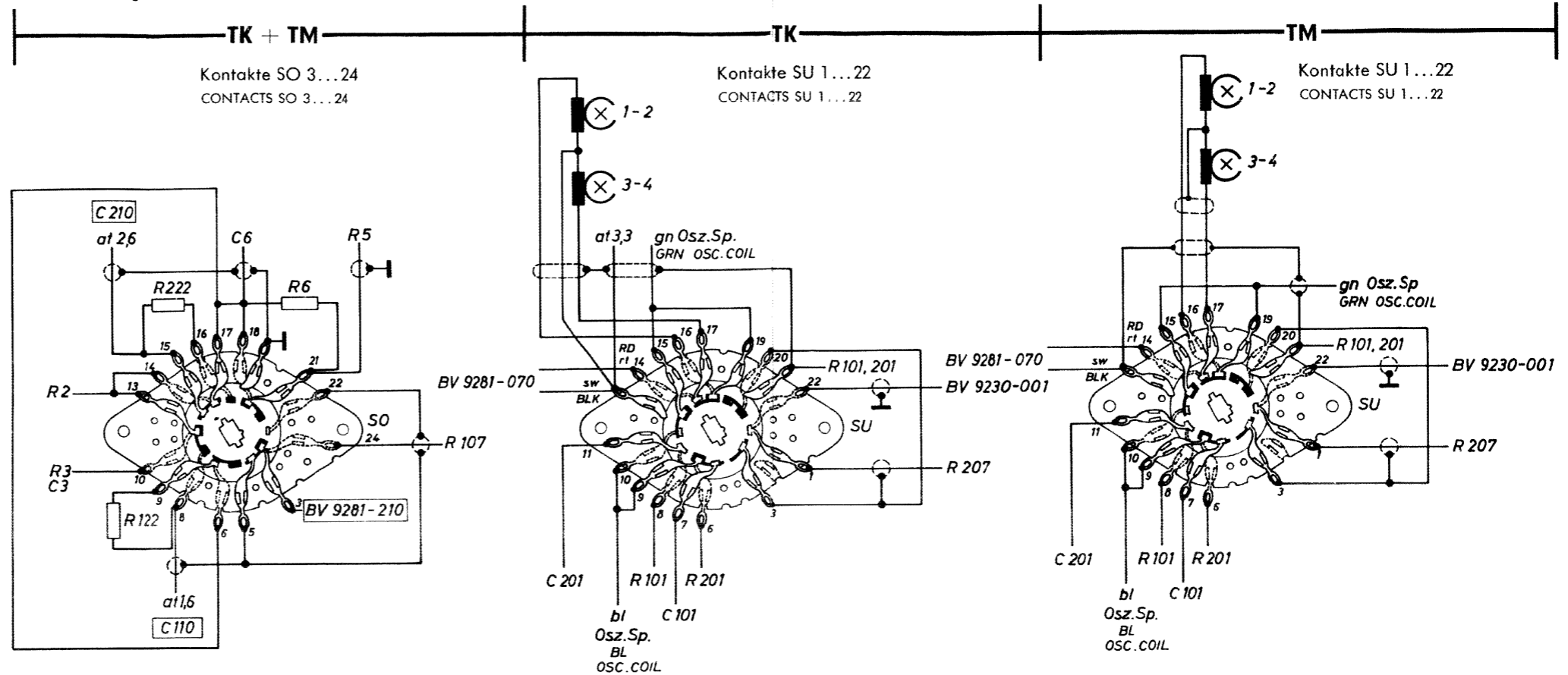
TK/TM 27 U

Meßschaltungen TEST NETWORKS



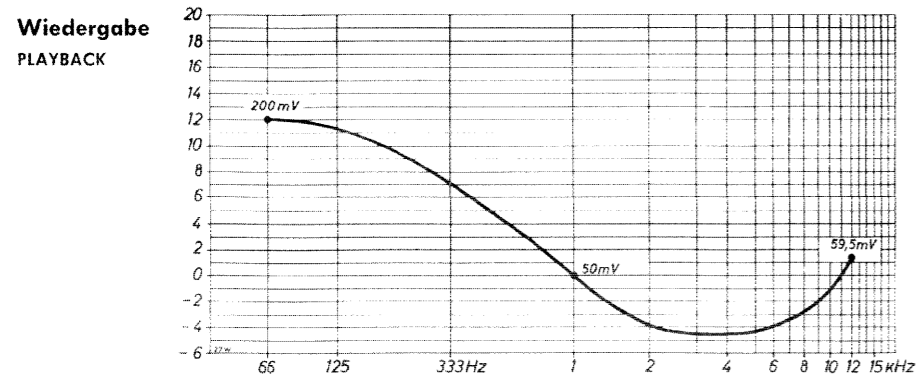
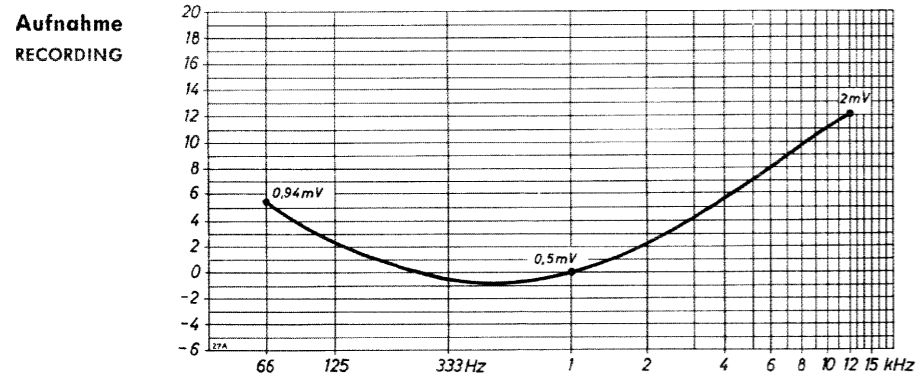
Spurschalter TRACK SWITCH

mit Verdrahtung WITH WIRING



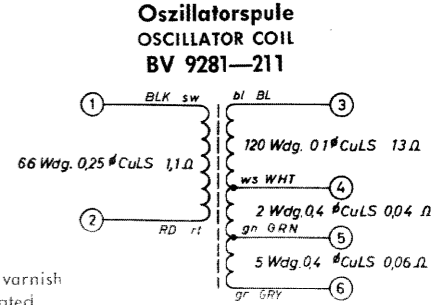
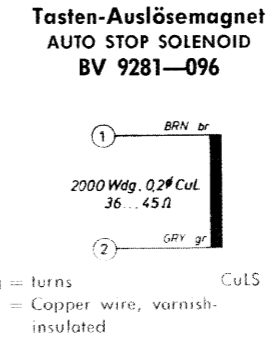
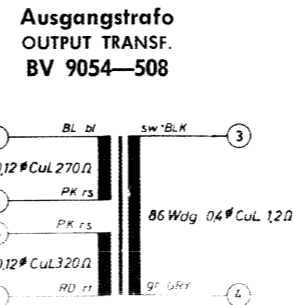
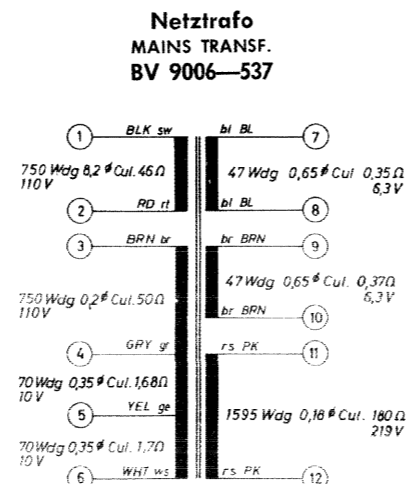
Entzerrerkurven RESPONSE CURVES

TK / TM 27



Bauvorschriften

Die Wicklungen sind in ihrer Reihenfolge, bei ① beginnend, dargestellt. Die angegebenen Wicklungswiderstände sind Mittelwerte. Die Spannungsangaben gelten für Normallast im Gerät.





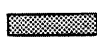

WINDING INFORMATION

WINDINGS ARE SHOWN IN SEQUENCE, STARTING AT ①. DC RESISTANCES SHOWN ARE AVERAGES. VOLTAGES APPLY TO NORMAL LOADS.

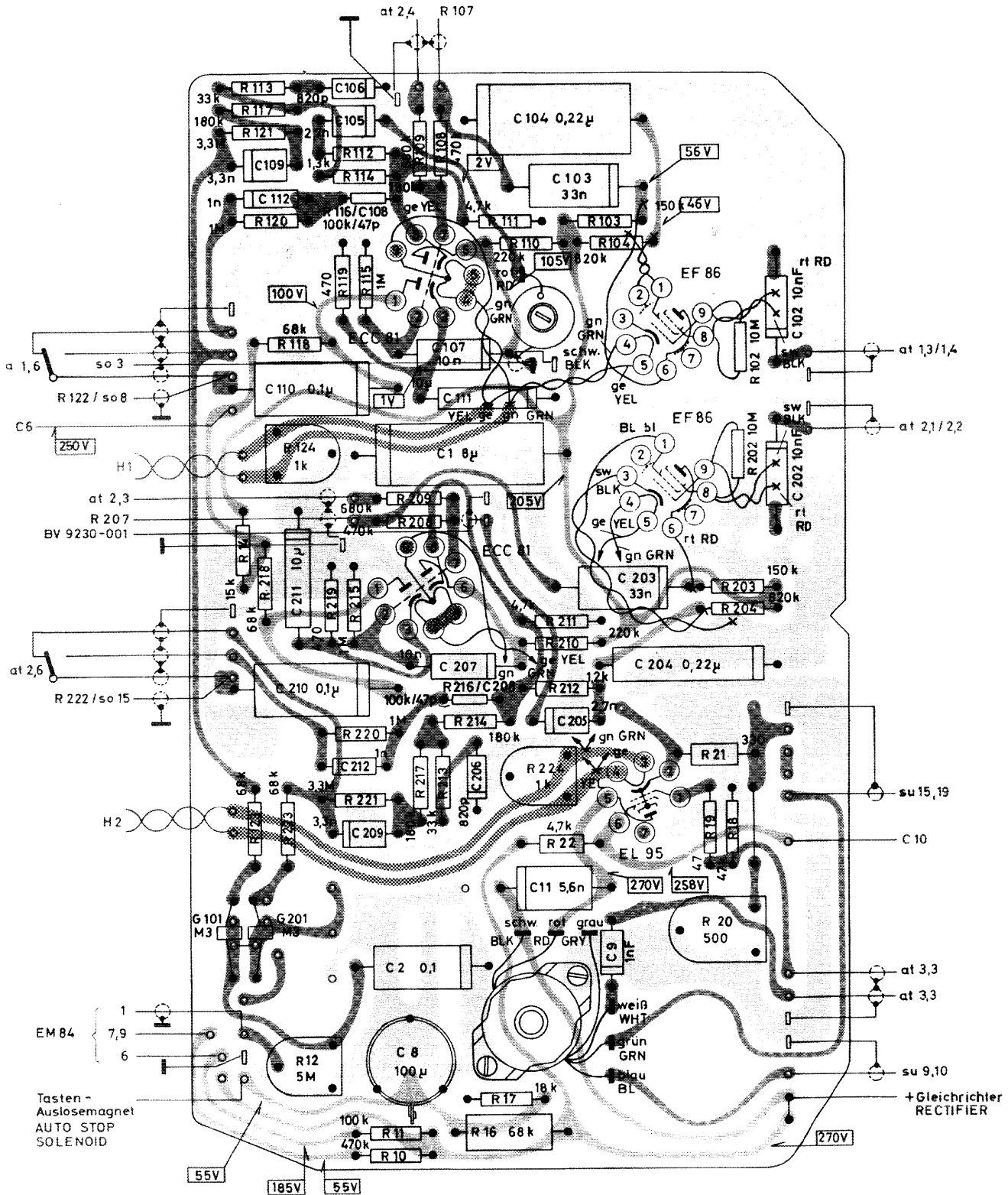
	BV	Wdg. TURNS	∅	Sorte WIRE	Ω	Enden ENDS
Saugkreisspule ABSORPTION COIL	9281-210	1800	0,09	CuL	125	rt/sw ①
	9230-001	2625	0,12	CuL	120	blank TINNED
HF-Drosselspule HF CHOKE	9281-070	19,5	0,12	CuL	0,92	sw/rt ②

Printed in Germany
10038 51262 Ze

TK / TM 27

-  = +
-  = Masse
CHASSIS
-  = Heizung
HEATERS
-  = übrige
Verbindungen
OTHER CONNECTIONS

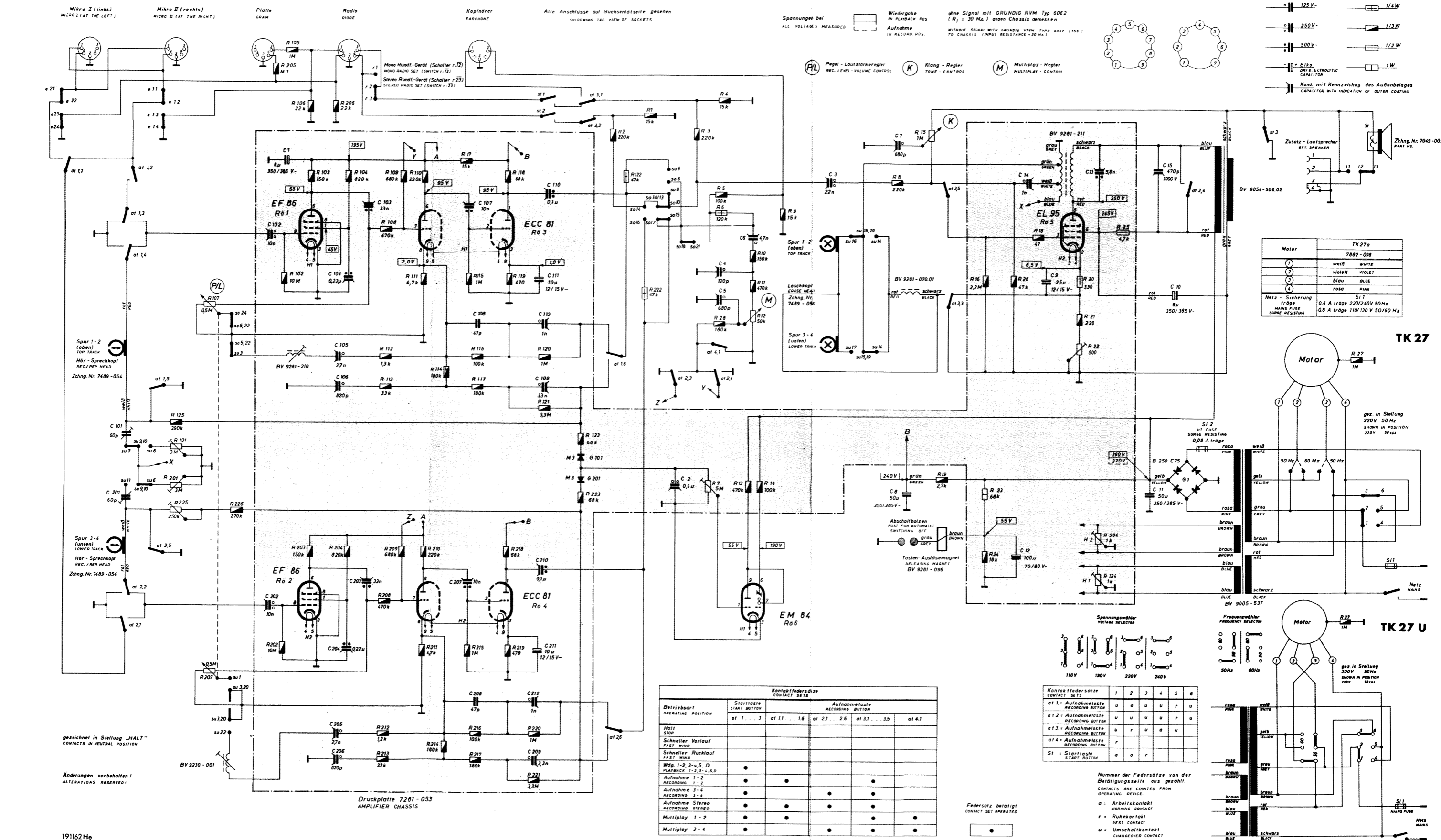
Spannungsangaben bei Wiedergabe
VOLTAGES INDICATED FOR PLAYBACK



TM 27 / TM 27 U

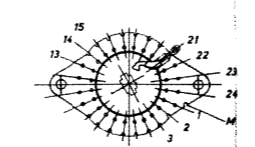
Druckschaltungsplatte mit Verdrahtung
Zeichnungsnummer 7281-057

PRINTED CIRCUIT BOARD WITH WIRING DIAGRAM
DRAWING NO. 7281-057



Kontakte	# 21,22,23,24	su 4,7,8,9,10,11	# 11,12,13,14	so 24,5,22,3	su 13,20,22	r 1,2,3	so 816	so 1314,10,8,21,6,17,16,15	at 23	at 24 at 4,1	su 16,15,18,14,17	at 35 at 3,3	at 3,4	si 3	1,12,3	CONTACTS															
R	Kanal 1	at 11	at 13 at 14 at 22 at 21 at 12 at 19 at 25	125, 101	107	102, 105, 106, 103	104	108, 112, 113, 109, 110, 111	114	117	115, 116, 117, 118, 119	120, 121	123	122	122	1	3	7, 4, 5, 6, 20, 13, 10, 11, 12, 14, 9	0	15	19	16, 23, 24	26	10	20, 21, 22	24	25	27	CHANNEL 1		
C	" 2		201, 225	207, 226	205	202, 203	206, 204	208, 212, 213, 209, 210, 211	214	217	215, 216, 217, 218, 219	220, 221	223	2	222	1	3	7, 4, 5, 6, 20, 13, 10, 11, 12, 14, 9	0	15	19	16, 23, 24	26	10	20, 21, 22	24	25	27	CHANNEL 2		
	" 1		101		102	105, 106, 104, 103		107, 108		111, 112, 108, 110																					
	" 2		201		202	205, 206, 204, 203		207, 208		211, 212, 209, 210																					

Spur	su 3	su 5	su 6	su 7	su 8	su 9	su 10	su 11	su 12	su 13	su 14	su 15	su 16	su 17	su 18	su 19	su 20	su 21	su 22	
1 - 2	•	•	•	•	•	•	•	•	•	•	•	•	•	•	•	•	•	•	•	•
3 - 4	•	•	•	•	•	•	•	•	•	•	•	•	•	•	•	•	•	•	•	•
S	•	•	•	•	•	•	•	•	•	•	•	•	•	•	•	•	•	•	•	•
D	•	•	•	•	•	•	•	•	•	•	•	•	•	•	•	•	•	•	•	•



Kontakt 21, gezählt im Uhrzeigersinn vom Punkt M aus bei Ansicht von oben Schallwinkel 30° gez. in Stellung "Spur 1-2"

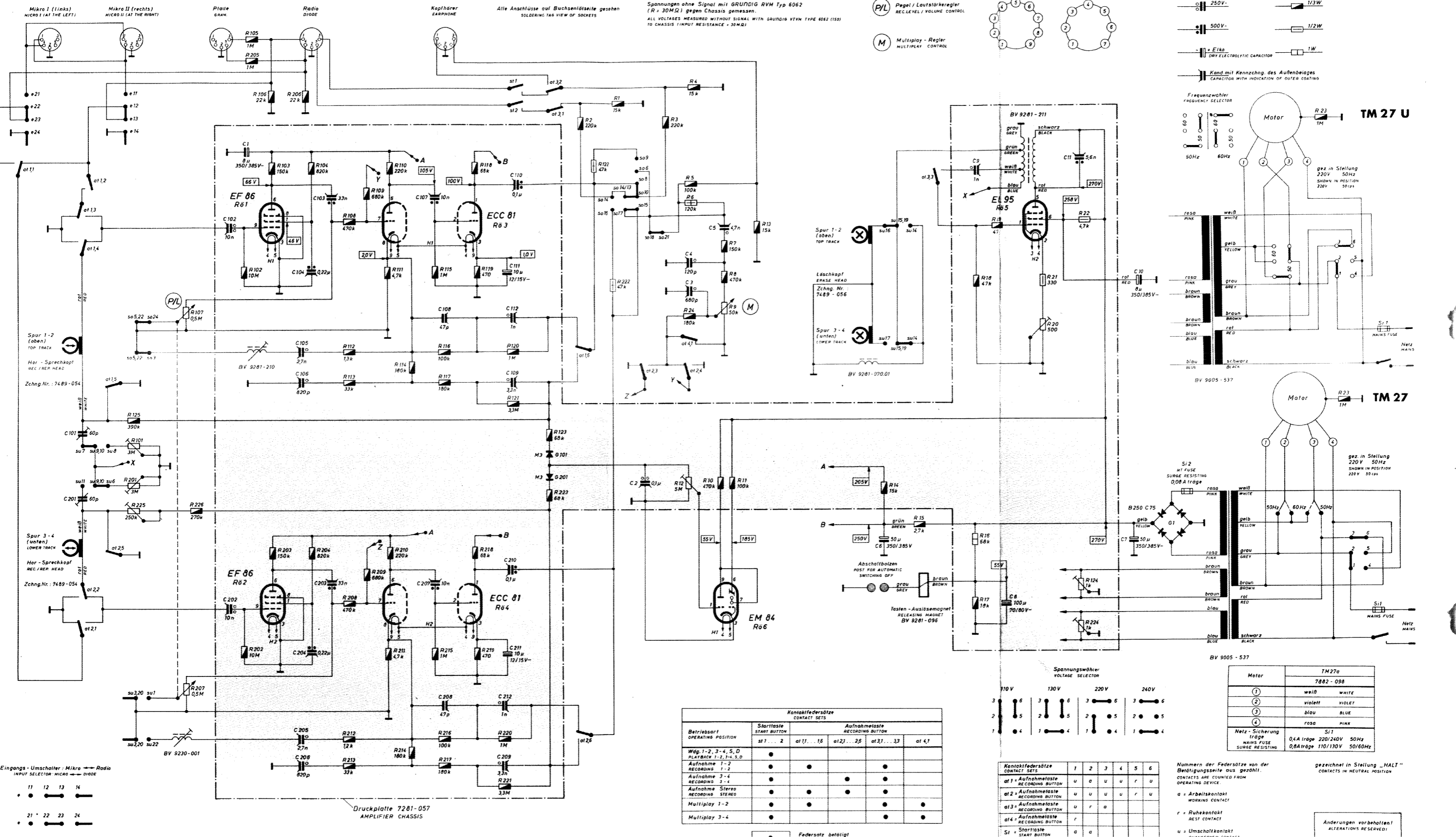
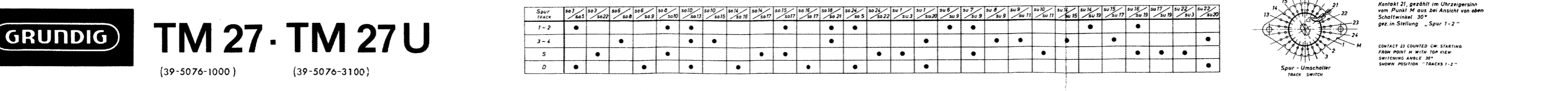
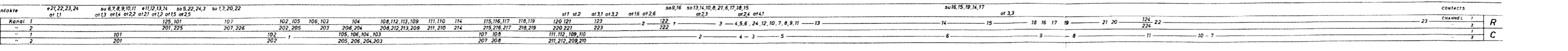
CONTACT 21 COUNTED CW STARTING FROM POINT M WITH TOP VIEW SWITCHING ANGLE 30° SHOW POSITION TRACKS 1-2

GRUNDIG **TK 27 · TK 27 U**
(39-5077-1000) (39-5077-3100)



TM 27 - TM 27U

(39-5076-1000) (39-5076-3100)



Betriebsart OPERATING POSITION	Starttaste START BUTTON				Aufnahmetaste RECORDING BUTTON			
	st1...2	at1...15	at2...28	at31...33	at4			
Wdg. 1-2, 3-4, 5, D PLATBACK 1-2, 3-4, 5, D	•							
Aufnahme 1-2 RECORDING 1-2			•					
Aufnahme 3-4 RECORDING 3-4			•					
Aufnahme Stereo RECORDING STEREO				•				
Multipley 1-2					•			
Multipley 3-4						•		

• Federstift betätigt
CONTACT SET OPERATED

Kontaktfederstifte CONTACT SETS	1	2	3	4	5	6
at1 = Aufnahmetaste RECORDING BUTTON	u	a	u	u	r	u
at2 = Aufnahmetaste RECORDING BUTTON	u	u	u	u	r	u
at3 = Aufnahmetaste RECORDING BUTTON	u	r	a			
at4 = Aufnahmetaste RECORDING BUTTON	r					
st1 = Starttaste START BUTTON	a	a				

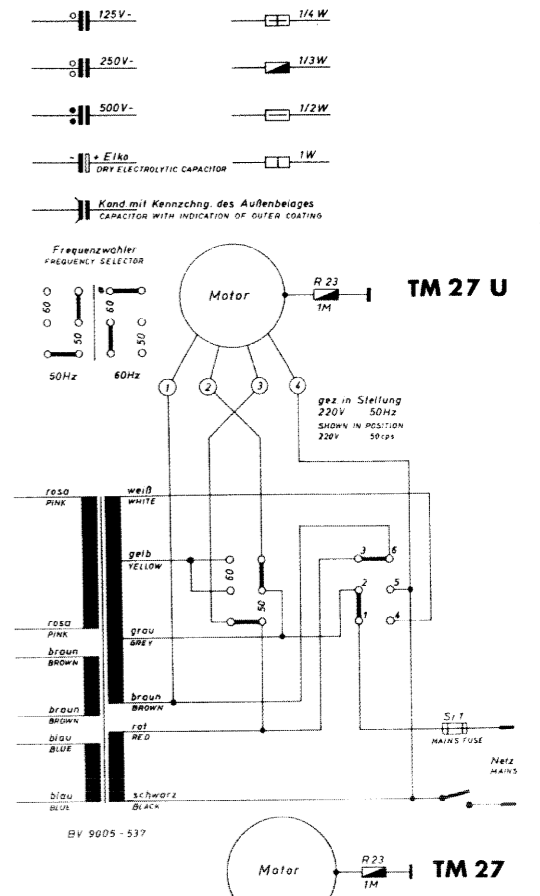
Nummern der Federstifte nach der
Betriebsart und gezeichnet.
CONTACTS ARE COUNTED FROM
OPERATING DEVICE.

a = Arbeitskontakt
WORKING CONTACT

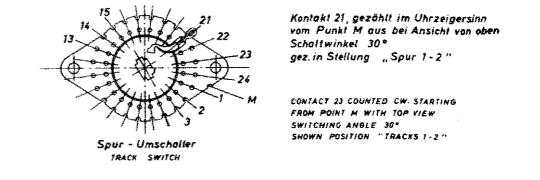
r = Ruhekontakt
REST CONTACT

u = Umschaltkontakt
CHANGEOVER CONTACT

Anderungen vorbehalten!
ALTERATIONS RESERVED!



Motor	TM 27a 7882-098
1	weiß WHITE
2	violett VIOLET
3	blau BLUE
4	rosa PINK
Netz - Sicherung Mains Fuse	S11 0,4A (träge 220/240V 50Hz 0,8A (träge 110/130V 50/60Hz)



Kontakt 21, gezeichnet im Uhrzeigersinn
vom Punkt M aus bei Ansicht von oben.
Schaltwinkel 30°
gez. in Stellung "Spur 1-2"

CONTACT 21 COUNTED CW STARTING
FROM POINT M WITH TOP VIEW
SWITCHING ANGLE 30°
SHOWN POSITION "TRACKS 1-2"

P/L Pegel / Lautstärkeregl.
RELEVEL / VOLUME CONTROL

M Multipley - Regler
MULTIPLAY CONTROL

Spannungen ohne Signal mit GRUNDIG RYM Typ 6062
(R = 30MΩ) gegen Chassis gemessen.
ALL VOLTAGES MEASURED WITHOUT SIGNAL WITH GRUNDIG RYM TYPE 6062 (30MΩ)
TO CHASSIS (INPUT RESISTANCE = 30MΩ)

Alle Anschlüsse auf Buchsenlötlitze gesehen
SOLDERING TAB VIEW OF SOCKETS

